



## HC-307 Series

HC-307シリーズは、高出力、高速応答のフォトダイオードと信号処理回路を内蔵した光リモコン用受光ユニットです。

The HC-307 Series is an unit of detector for optical remote control. This unit consists of a performance photodiode and a signal processing circuit.

### 特長 FEATURES

- 取扱いが容易です。
- 専用ICを内蔵しています。
- 低消費電力です。

- Easy use
- Built-in exclusive IC
- Low consumption of electric power

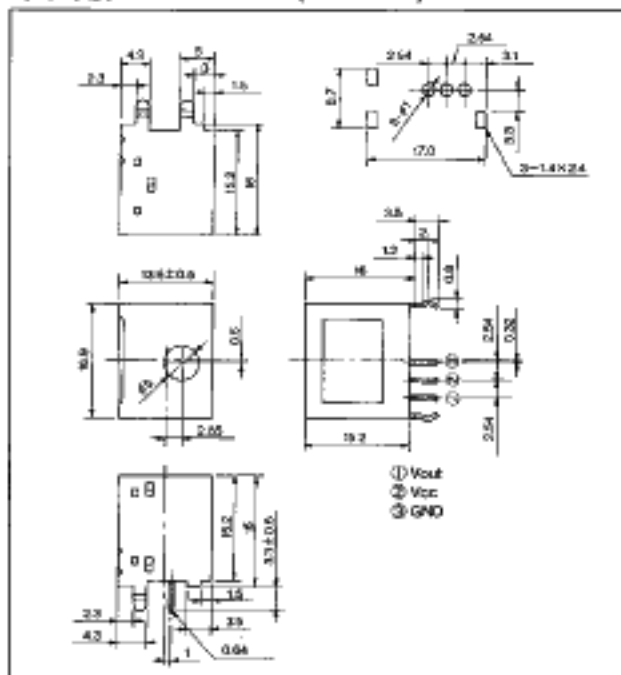
### 用途 APPLICATIONS

- 各種光リモコン
- Optical remote controls

### シリーズ SERIES

- HC-107 40.0kHz
- HC-247 36.7kHz
- HC-327M 37.9kHz メッシュ付き
- HC-427M 32.7kHz メッシュ付き
- HC-521 56.9kHz
- HC-523 37.9kHz
- HC-707 37.9kHz

### 外形寸法 DIMENSIONS (Unit:mm)



### 最大定格 MAXIMUM RATINGS

(Ta=25°C)

Item	Symbol	Rating	Unit
電源電圧 Supply voltage	V <sub>cc</sub>	5.0	V
動作温度 Operating temp.	T <sub>opr.</sub>	-10~+60	°C
保存温度 Storage temp.	T <sub>stg.</sub>	-20~+75	°C

### 電気的光学的特性 ELECTRO-OPTICAL CHARACTERISTICS

(Ta=25°C)

Item	Symbol	Min.	Typ.	Max.	Unit
電源電圧 Power supply voltage	V <sub>cc</sub>	4.7		5.3	V
消費電流 Consumption of current**	I <sub>cc</sub>			3	mA
到達距離 Distance between emitter and detector**	ℓ		10		m
半値角 Half angle**	△θ		±45		deg.
同調周波数 Tuning frequency	f <sub>o</sub>		37.9**		kHz
ピーク感度波長 Peak wavelength	λ <sub>p</sub>		940		nm
出力形態 Output form	—	アクティブ・ロウ Active low			—
ローレベル出力電圧 Low level output voltage**	V <sub>ol</sub>			0.5	V
ハイレベル出力電圧 High level output voltage**	V <sub>oh</sub>	4.2			V

\*1.無信号時。

\*2.当社標準送信機使用。

\*3.水平方向及び垂直方向。

\*4. V<sub>cc</sub>=5V当社標準送信機光軸上30cmの距離にて。

\*5.各種周波数があります。

\*1.at no signal

\*2.by our typical projector

\*3.X,Y direction

\*4.V<sub>cc</sub>=5V, ℓ=30cm from our typical projector

\*5.For most type of transmitters "To" are available.

## HC-319B

HC-319Bは、高出力、高速応答のフォトダイオードと信号処理回路を内蔵した光リモコン用受光ユニットです。

The HC-319B is an unit of detector for optical remote control. This unit consists of a high performance photo-diode and a signal processing circuit.

### 特長 FEATURES

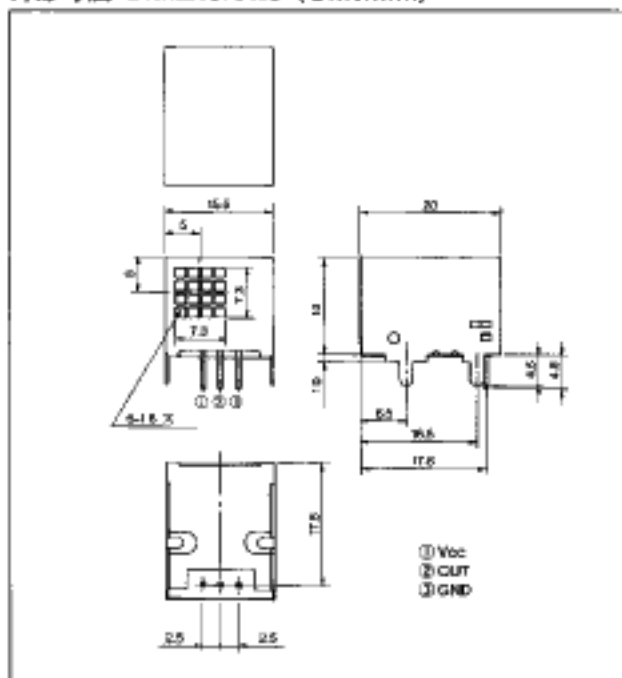
- 取扱いが容易です。
- 専用ICを内蔵しています。
- 低消費電力です。

- Easy use
- Built-in exclusive IC
- Low consumption of electric power

### 用途 APPLICATIONS

- 各種光リモコン
- Optical remote controls

### 外形寸法 DIMENSIONS (Unit:mm)



### 最大定格 MAXIMUM RATINGS

( $T_a=25^\circ\text{C}$ )

Item	Symbol	Rating	Unit
電源電圧 Supply voltage	$V_{cc}$	5.0	V
動作温度 Operating temp.	$T_{opr.}$	-10~+60	$^\circ\text{C}$
保存温度 Storage temp.	$T_{stg.}$	-20~+75	$^\circ\text{C}$

### 電気的光学的特性 ELECTRO-OPTICAL CHARACTERISTICS

( $T_a=25^\circ\text{C}$ )

Item	Symbol	Min.	Typ.	Max.	Unit
電源電圧 Power supply voltage	$V_{cc}$	4.7		5.3	V
消費電流 Consumption of current**	$I_{cc}$			3	mA
到達距離 Distance between emitter and detector**	$l$		10		m
半値角 Half angle**	$\Delta\theta$		$\pm 45$		deg.
同調周波数 Tuning frequency	$f_0$		37.9 <sup>***</sup>		kHz
ピーク感度波長 Peak wavelength	$\lambda_p$		940		nm
出力形態 Output form	—	アクティブ・ロウ Active low			—
ローレベル出力電圧 Low level output voltage**	$V_{ol}$			0.5	V
ハイレベル出力電圧 High level output voltage**	$V_{oh}$	4.2			V

\*1.無信号時。

\*2.当社標準送信機使用。

\*3.水平方向及び垂直方向。

\*4.  $V_{cc}=5\text{V}$  当社標準送信機光軸上30cmの距離にて。

\*5.各種周波数があります。

\*1.at no signal

\*2.by our typical projector

\*3.X,Y direction

\*4.  $V_{cc}=5\text{V}$ ,  $l=30\text{cm}$  from our typical projector

\*5.For most type of transmitters "fo" are available.

# HC-337 Series

HC-337シリーズは、高出力、高速応答のフォトダイオードと信号処理回路を内蔵した光リモコン用受光ユニットです。

The HC-337 Series is an unit of detector for optical remote control. This unit consists of a high performance photodiode and a signal processing circuit.

## 特長 FEATURES

- 取扱いが容易です。
- 専用ICを内蔵しています。
- 低消費電力です。
- Easy use
- Built-in exclusive IC
- Low consumption of electric power

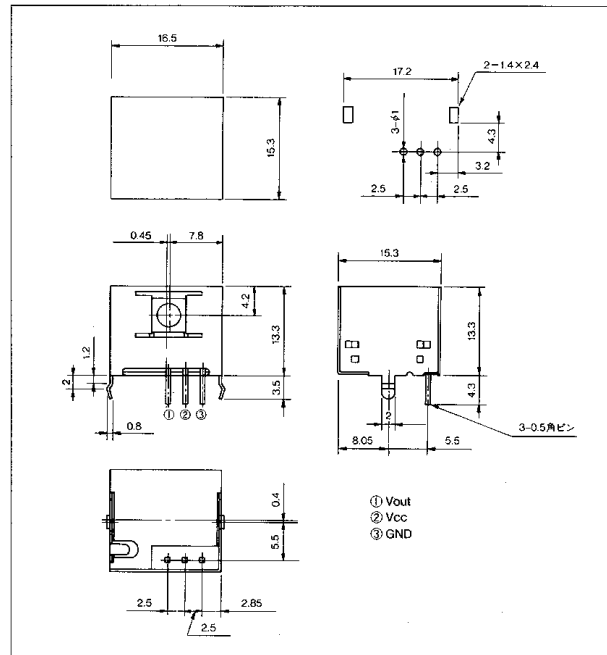
## 用途 APPLICATIONS

- 各種光リモコン
- Optical remote controls

## シリーズ SERIES

- HC-137 40.0kHz
- HC-137M 40.0kHz メッシュ付き
- HC-237 36.7kHz
- HC-237M 36.7kHz メッシュ付き
- HC-337 37.9kHz
- HC-337M 37.9kHz メッシュ付き
- HC-430 32.7kHz
- HC-437M 32.7kHz メッシュ付き
- HC-537 56.7kHz
- HC-537M 56.7kHz メッシュ付き
- HC-630 35.0kHz
- HC-637M 35.0kHz メッシュ付き

## 外形寸法 DIMENSIONS (Unit:mm)



## 最大定格 MAXIMUM RATINGS

(Ta=25°C)

Item	Symbol	Rating	Unit
電源電圧 Supply voltage	V <sub>cc</sub>	5.0	V
動作温度 Operating temp.	T <sub>opr.</sub>	-10~+60	°C
保存温度 Storage temp.	T <sub>stg.</sub>	-20~+75	°C

## 電気的光学的特性 ELECTRO-OPTICAL CHARACTERISTICS

(Ta=25°C)

Item	Symbol	Min.	Typ.	Max.	Unit
電源電圧 Power supply voltage	V <sub>cc</sub>	4.7		5.3	V
消費電流 Consumption of current*1	I <sub>cc</sub>			3	mA
到達距離 Distance between emitter and detector*2	ℓ		10		m
半値角 Half angle*3	△θ		±45		deg.
同調周波数 Tuning frequency	f <sub>o</sub>		37.9*5		kHz
ピーク感度波長 Peak wavelength	λ <sub>p</sub>		940		nm
出力形態 Output form	—	アクティブ・ロウ Active low			—
ローレベル出力電圧 Low level output voltage*4	V <sub>OL</sub>			0.5	V
ハイレベル出力電圧 High level output voltage*4	V <sub>OH</sub>	4.2			V

- \*1.無信号時。
- \*2.当社標準送信機使用。
- \*3.水平方向及び垂直方向。
- \*4. V<sub>cc</sub>=5V 当社標準送信機光軸上30cmの距離にて。
- \*5.各種周波数があります。

- \*1.at no signal
- \*2.by our typical projector
- \*3.X,Y direction
- \*4.V<sub>cc</sub>=5V, ℓ=30cm from our typical projector
- \*5.For most type of transmitters "fo" are available.

# HC-341F Series

HC-341Fシリーズは、高出力、高速応答のフォトダイオードと信号処理回路を内蔵した光リモコン用受光ユニットです。

The HC-341F Series is an unit of detector for optical remote control. This unit consists of a high performance photodiode and a signal processing circuit.

## 特長 FEATURES

- 取扱いが容易です。
- 専用ICを内蔵しています。
- 低消費電力です。
- Easy use
- Built-in exclusive IC
- Low consumption of electric power

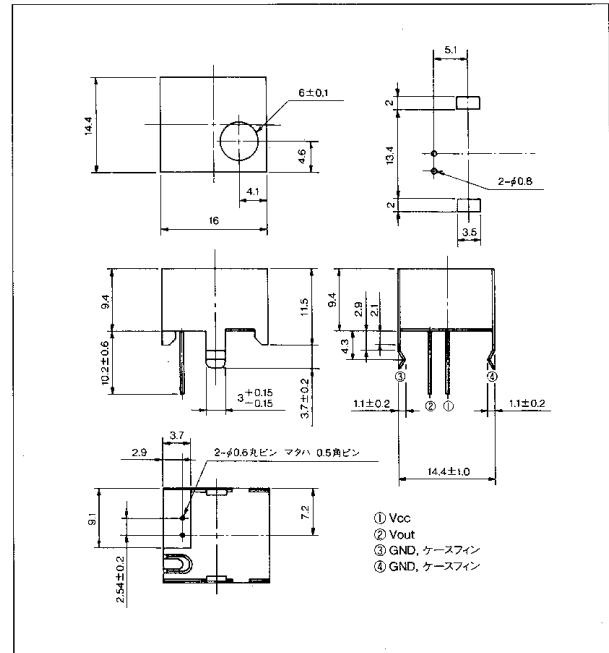
## 用途 APPLICATIONS

- 各種光リモコン
- Optical remote controls

## シリーズ SERIES

- HC-341F 37.9kHz 導電フィルム付き
- HC-341M 37.9kHz メッシュ付き

## 外形寸法 DIMENSIONS (Unit:mm)



## 最大定格 MAXIMUM RATINGS

(Ta=25°C)

Item	Symbol	Rating	Unit
電源電圧 Supply voltage	V <sub>cc</sub>	5.0	V
動作温度 Operating temp.	T <sub>opr.</sub>	-10~+60	°C
保存温度 Storage temp.	T <sub>stg.</sub>	-20~+75	°C

## 電気的光学的特性 ELECTRO-OPTICAL CHARACTERISTICS

(Ta=25°C)

Item	Symbol	Min.	Typ.	Max.	Unit
電源電圧 Power supply voltage	V <sub>cc</sub>	4.7		5.3	V
消費電流 Consumption of current*1	I <sub>cc</sub>			3	mA
到達距離 Distance between emitter and detector*2	ℓ		10		m
半値角 Half angle*3	△θ		±45		deg.
同調周波数 Tuning frequency	f <sub>o</sub>		37.9*5		kHz
ピーク感度波長 Peak wavelength	λ <sub>p</sub>		940		nm
出力形態 Output form	—	アクティブ・ロウ Active low			—
ローレベル出力電圧 Low level output voltage*4	V <sub>OL</sub>			0.5	V
ハイレベル出力電圧 High level output voltage*4	V <sub>OH</sub>	4.2			V

- \*1.無信号時。
- \*2.当社標準送信機使用。
- \*3.水平方向及び垂直方向。
- \*4. V<sub>cc</sub>=5V当社標準送信機光軸上30cmの距離にて。
- \*5.各種周波数があります。

- \*1.at no signal
- \*2.by our typical projector
- \*3.X,Y direction
- \*4.V<sub>cc</sub>=5V, ℓ=30cm from our typical projector
- \*5.For most type of transmitters "fo" are available.

# HC-377 Series

HC-377シリーズは、高出力、高速応答のフォトダイオードと信号処理回路を内蔵した光リモコン用受光ユニットです。

The HC-377 Series is an unit of detector for optical remote control. This unit consists of a high performance photodiode and a signal processing circuit.

## 特長 FEATURES

- 取扱いが容易です。
- 専用ICを内蔵しています。
- 低消費電力です。
- Easy use
- Built-in exclusive IC
- Low consumption of electric power

## 用途 APPLICATIONS

- 各種光リモコン
- Optical remote controls

## シリーズ SERIES

- HC-177 40.0kHz
- HC-177M 40.0kHz メッシュ付き
- HC-278 36.7kHz
- HC-278M 36.7kHz メッシュ付き
- HC-377 37.9kHz
- HC-377M 37.9kHz メッシュ付き
- HC-477 32.7kHz
- HC-477M 32.7kHz メッシュ付き
- HC-577 56.7kHz
- HC-577M 56.7kHz メッシュ付き
- HC-677 35.0kHz
- HC-677M 35.0kHz メッシュ付き

## 電気的光学的特性 ELECTRO-OPTICAL CHARACTERISTICS

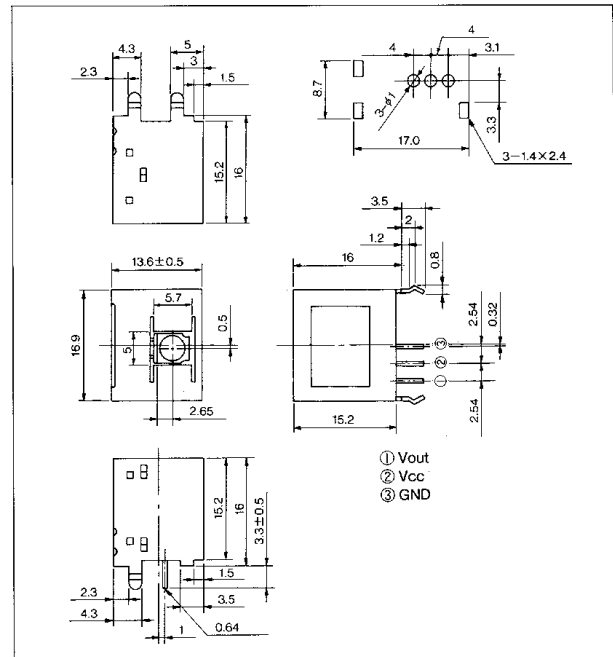
(Ta=25°C)

Item	Symbol	Min.	Typ.	Max.	Unit
電源電圧 Power supply voltage	V <sub>cc</sub>	4.7		5.3	V
消費電流 Consumption of current*1	I <sub>cc</sub>			3	mA
到達距離 Distance between emitter and detector*2	ℓ		10		m
半値角 Half angle*3	△θ		±45		deg.
同調周波数 Tuning frequency	f <sub>o</sub>		37.9*5		kHz
ピーク感度波長 Peak wavelength	λ <sub>p</sub>		940		nm
出力形態 Output form	—	アクティブ・ロウ Active low			—
ローレベル出力電圧 Low level output voltage*4	V <sub>OL</sub>			0.5	V
ハイレベル出力電圧 High level output voltage*4	V <sub>OH</sub>	4.2			V

- \*1.無信号時。
- \*2.当社標準送信機使用。
- \*3.水平方向及び垂直方向。
- \*4. V<sub>cc</sub>=5V当社標準送信機光軸上30cmの距離にて。
- \*5.各種周波数があります。

- \*1.at no signal
- \*2.by our typical projector
- \*3.X,Y direction
- \*4.V<sub>cc</sub>=5V, ℓ=30cm from our typical projector
- \*5.For most type of transmitters "fo" are available.

## 外形寸法 DIMENSIONS (Unit:mm)

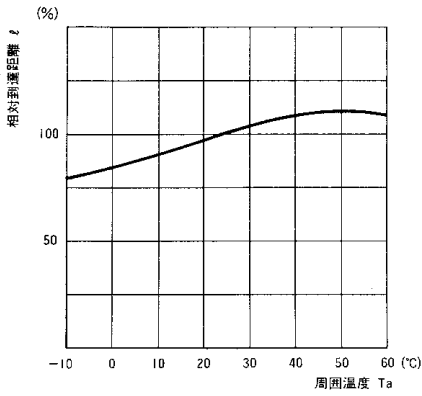


## 最大定格 MAXIMUM RATINGS

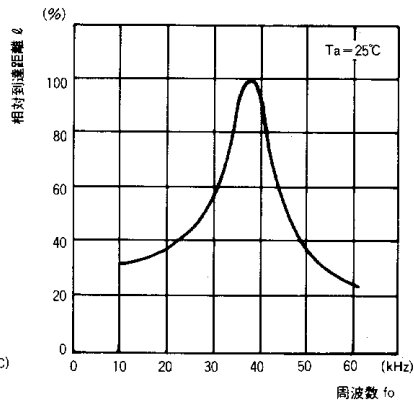
(Ta=25°C)

Item	Symbol	Rating	Unit
電源電圧 Supply voltage	V <sub>cc</sub>	5.0	V
動作温度 Operating temp.	T <sub>opr.</sub>	-10~+60	°C
保存温度 Storage temp.	T <sub>stg.</sub>	-20~+75	°C

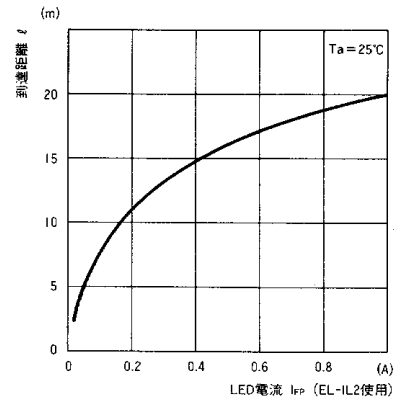
■到達距離/周囲温度特性  $l/T_a$



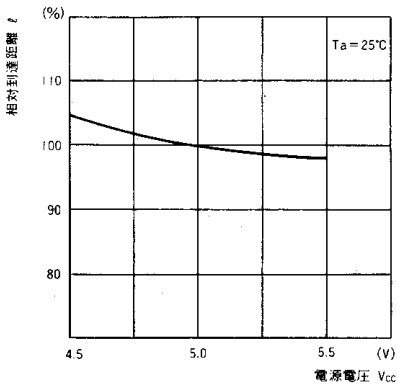
■到達距離/周波数特性  $l/f_o$



■到達距離/LED電流特性  $l/I_{FP}$



■到達距離/電源電圧特性  $l/V_{CC}$



■指向特性

